

(19) 日本国特許庁(JP)

(12) 公開特許公報(A)

(11) 特許出願公開番号

特開2009-95526

(P2009-95526A)

(43) 公開日 平成21年5月7日(2009.5.7)

(51) Int.Cl.	F I	テーマコード (参考)
<b>A 6 1 B 1/00 (2006.01)</b>	A 6 1 B 1/00 3 0 0 H	4 C 0 6 1
<b>A 6 1 B 1/04 (2006.01)</b>	A 6 1 B 1/04 3 7 2	

審査請求 未請求 請求項の数 5 O L (全 12 頁)

(21) 出願番号 特願2007-271106 (P2007-271106)  
 (22) 出願日 平成19年10月18日 (2007.10.18)

(71) 出願人 000113263  
 HOYA株式会社  
 東京都新宿区中落合2丁目7番5号  
 (74) 代理人 100090169  
 弁理士 松浦 孝  
 (74) 代理人 100124497  
 弁理士 小倉 洋樹  
 (74) 代理人 100127306  
 弁理士 野中 剛  
 (74) 代理人 100129746  
 弁理士 虎山 滋郎  
 (74) 代理人 100132045  
 弁理士 坪内 伸

最終頁に続く

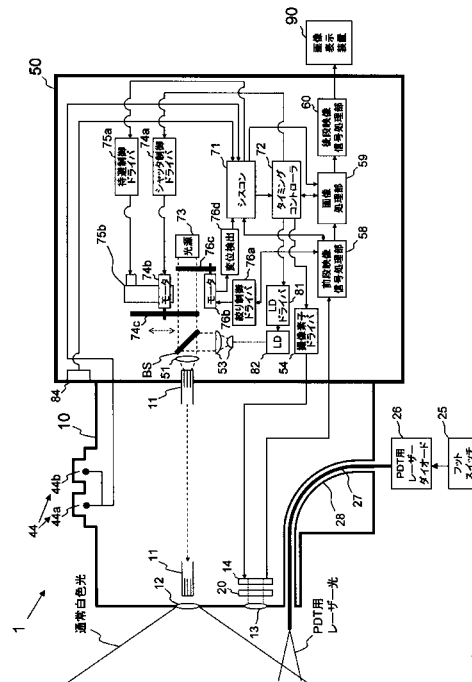
(54) 【発明の名称】 内視鏡装置

(57) 【要約】

【課題】 発光タイミング制御を行うことなく使用者のオンオフ操作に基づいて発光するPDT用レーザー光を導光できる内視鏡装置を提供する。

【解決手段】 内視鏡装置1は、プロセッサ50の光源73からの通常白色光と、使用者のオンオフ操作に基づいて発光するPDT用レーザー光の少なくとも一方が照射された被写体を撮像する撮像素子14を備える。撮像素子14において得られた画像信号の輝度に基づいて、通常白色光が被写体に照射される光量を、通常白色光の一部または全部を遮光して調整する光量調整部(絞り76c)を備える。光量調整部における光の調整度合いを検知する検知部(変位検出部76d)を備える。輝度と、検知部による光の調整度合いとに基づいて、PDT用レーザー光が照射されたか否かの判断が行われる。

【選択図】 図1



## 【特許請求の範囲】

## 【請求項 1】

光源装置からの第 1 照射光と、使用者のオンオフ操作に基づいて発光する P D T 用の第 2 照射光の少なくとも一方が照射された被写体を撮像する撮像素子と、  
前記撮像素子において得られた画像信号の輝度に基づいて、前記第 1 照射光が被写体に照射される光量を、前記第 1 照射光の一部または全部を遮光して調整する光量調整部と、  
前記光量調整部における光の調整度合いを検知する検知部と、  
前記輝度と、前記検知部による光の調整度合いとに基づいて、前記第 2 照射光が照射されたか否かの判断が行われることを特徴とする内視鏡装置。

## 【請求項 2】

前記判断を行うか否かを選択するスイッチをさらに備え、  
前記スイッチの操作により前記判断を行わない場合には、前記光量調整部における光の調整度合いが使用者によって調整可能な状態にされることを特徴とする請求項 1 に記載の内視鏡装置。

## 【請求項 3】

前記スイッチの操作により前記判断を行わない場合には、前記輝度に基づいて、前記撮像素子における画像信号を得るための電荷蓄積期間が調整されることを特徴とする請求項 2 に記載の内視鏡装置。

## 【請求項 4】

前記第 2 照射光が照射されたと判断した場合には、前記撮像素子における画像信号を得るための電荷蓄積期間が短く設定されることを特徴とする請求項 1 に記載の内視鏡装置。

## 【請求項 5】

第 1 照射光と使用者のオンオフ操作に基づいて発光する P D T 用の第 2 照射光の少なくとも一方が照射された被写体を撮像する撮像素子を備える電子内視鏡と、  
前記第 1 照射光を出射する光源装置と、前記撮像素子において得られた画像信号の輝度に基づいて前記第 1 照射光が被写体に照射される光量を前記第 1 照射光の一部または全部を遮光して調整する光量調整部と、前記光量調整部における光の調整度合いを検知する検知部と、前記輝度と前記検知部による光の調整度合いとに基づいて前記第 2 照射光が照射されたか否かの判断を行う制御部とを有するプロセッサとを備えることを特徴とする内視鏡装置。

## 【発明の詳細な説明】

## 【技術分野】

## 【0001】

本発明は、内視鏡装置に関し、特に P D T 用レーザー光を使った P D T が可能な装置に関する。

## 【背景技術】

## 【0002】

従来、レーザー光を生体に照射して病変部位の治療（光線力学的治療：P D T）を行う内視鏡装置が提案されている。

## 【0003】

特許文献 1 は、P D T が可能な内視鏡装置を開示する。

## 【特許文献 1】特開 2006 - 94907 号公報

## 【発明の開示】

## 【発明が解決しようとする課題】

## 【0004】

しかし、特許文献 1 では、通常白色光、励起光用レーザー光、及び P D T 用レーザー光のいずれかを照射するためのタイミング制御が必要であった。

## 【0005】

したがって本発明の目的は、発光タイミング制御を行うことなく使用者のオンオフ操作

10

20

30

40

50

に基づいて発光するPDT用レーザー光を導光できる内視鏡装置を提供することである。

【課題を解決するための手段】

【0006】

本発明に係る内視鏡装置は、光源装置からの第1照射光と、使用者のオンオフ操作に基づいて発光するPDT用の第2照射光の少なくとも一方が照射された被写体を撮像する撮像素子と、撮像素子において得られた画像信号の輝度に基づいて、第1照射光が被写体に照射される光量を、第1照射光の一部または全部を遮光して調整する光量調整部と、光量調整部における光の調整度合いを検知する検知部と、輝度と、検知部による光の調整度合いとに基づいて、第2照射光が照射されたか否かの判断が行われる。

【0007】

好ましくは、判断を行うか否かを選択するスイッチをさらに備え、スイッチの操作により判断を行わない場合には、光量調整部における光の調整度合いが使用者によって調整可能な状態にされる。

【0008】

さらに好ましくは、スイッチの操作により判断を行わない場合には、輝度に基づいて、撮像素子における画像信号を得るための電荷蓄積期間が調整される。

【0009】

また、好ましくは、第2照射光が照射されたと判断した場合には、撮像素子における画像信号を得るための電荷蓄積期間が短く設定される。

【0010】

本発明に係る内視鏡装置は、第1照射光と使用者のオンオフ操作に基づいて発光するPDT用の第2照射光の少なくとも一方が照射された被写体を撮像する撮像素子を備える電子内視鏡と、第1照射光を出射する光源装置と、撮像素子において得られた画像信号の輝度に基づいて第1照射光が被写体に照射される光量を第1照射光の一部または全部を遮光して調整する光量調整部と、光量調整部における光の調整度合いを検知する検知部と、輝度と前記検知部による光の調整度合いとに基づいて第2照射光が照射されたか否かの判断を行う制御部とを有するプロセッサとを備える。

【発明の効果】

【0011】

以上のように本発明によれば、発光タイミング制御を行うことなく使用者のオンオフ操作に基づいて発光するPDT用レーザー光を導光できる内視鏡装置を提供することができる。

【発明を実施するための最良の形態】

【0012】

以下、本発明にかかる実施形態について、図を用いて説明する。本実施形態における内視鏡装置1は、電子内視鏡10、プロセッサ50、及びモニターなどの画像表示装置90を備える電子内視鏡装置である。

【0013】

電子内視鏡10は、光ファイバケーブルなどの第1ライトガイド11、配光レンズ12、対物レンズ13、撮像素子14、励起光カットフィルタ20、フットスイッチ25、PDT用レーザーダイオード26、光ファイバケーブルなどの第2ライトガイド27、鉗子チャンネル28、及び操作部44を有し、プロセッサ50などの光源装置側の光源73からの通常白色光または励起光用レーザーダイオード82からの励起光を第1ライトガイド11及び配光レンズ12を介して被写体である体内を照射し、その反射光（または蛍光）を、対物レンズ13を介して撮像素子14で撮像する。

【0014】

また、PDT用レーザーダイオード26からのPDT用レーザー光を、第2ライトガイド27を介して患部に照射する。

【0015】

プロセッサ50は、集光レンズ51、光学ユニット53、撮像素子ドライバ54、前段

10

20

30

40

50

映像信号処理部 58、画像処理部 59、後段映像信号処理部 60、システムコントロール部 71、タイミングコントローラ 72、光源 73、シャッタ制御ドライバ 74a、シャッタ用モータ 74b、ロータリーシャッタ 74c、退避制御ドライバ 75a、退避用モータ 75b、絞り制御ドライバ 76a、絞り用モータ 76b、絞り 76c、変位検出部 76d、LDドライバ 81、励起光用レーザーダイオード 82、PDTモードスイッチ 84、及びビームスプリッタ BS を有し、電子内視鏡 10 に照射光（通常白色光、励起光）、及び電力を供給し、電子内視鏡 10 で撮像された被写体の画像信号について画像処理を行い、画像表示装置 90 側にて観察可能なビデオ信号に変換する。

【0016】

前段映像信号処理部 58 は、輝度信号取り出し部 58a、明るさ検出部 58b、及び比較器 58c を有する。

10

【0017】

まず、電子内視鏡 10 の各部について説明する。第 1 ライトガイド 11 は、光源 73 からの通常白色光又は励起光用レーザーダイオード 82 からの励起光を電子内視鏡 10 の先端部分に伝達する。第 1 ライトガイド 11 によって伝達された光は、配光レンズ 12 を介して、被写体に照射される。PDT 用レーザーダイオード 26 からの PDT 用レーザー光は、鉗子チャンネル 28 に挿入された第 2 ライトガイド 27 を介して、被写体（患部）に照射される。

【0018】

撮像素子 14 は、対物レンズ 13、励起光カットフィルタ 20 を介して入射した被写体における反射光（被写体像、励起光用レーザーダイオード 82 からの励起光を照射した場合は蛍光）を、光学像として撮像する。PDT 用レーザーダイオード 26 からの PDT 用レーザー光が照射された場合、ハレーションを防止するために、撮像素子 14 における画像信号を得るための電荷蓄積期間が、短く調整される（以下、PDT レーザー光が照射された際の画像を PDT 画像という）。光源 73 からの通常白色光を使った撮像や、励起光用レーザーダイオード 19 からの励起光を使った撮像の場合は、撮像素子 14 における画像信号を得るための電荷蓄積期間は、特に調整されない。電荷蓄積期間の調整については後述する。励起光カットフィルタ 20 は、励起光用レーザーダイオード 82 から出射される光の波長帯域を含む短い波長帯域の光を除去する（図 3 参照）。

20

【0019】

なお、励起光用レーザーダイオード 82 が出力（発光）する励起光の波長帯域は、可視光よりも短い波長帯域に設定され、PDT 用レーザーダイオード 26 が出力（発光）する PDT 用レーザー光の波長帯域は、可視光の一部の波長帯域に設定され、励起光カットフィルタ 20 を透過する光の波長帯域は、励起光に基づく蛍光や可視光の波長帯域を含むように設定される。このため、励起光カットフィルタ 20 によって、光源 73 からの通常白色光を使った撮像及び PDT 用レーザーダイオード 26 からの PDT 用レーザー光を使った撮像において、青成分が欠けるなどの問題は生じない。

30

【0020】

フットスイッチ 25 は、PDT 用レーザーダイオード 26 の発光状態（オン状態）と消灯状態（オフ状態）とを切り替えるためのスイッチで、電子内視鏡 10 の使用者などの足下に配置される。PDT 用レーザーダイオード 26 は、可視光の波長帯域に含まれ励起光用レーザーダイオード 82 よりも長い波長帯域を有し、励起光用レーザーダイオード 82 よりも高い強度のレーザー光を出力し（図 3 参照）、かかるレーザー光の患部への照射に基づいて PDT が行われる。第 2 ライトガイド 27 は、鉗子チャンネル 28 に挿入され、PDT 用レーザーダイオード 26 からの PDT 用レーザー光を電子内視鏡 10 の先端部分まで導光（伝達）する。

40

【0021】

PDT 用レーザーダイオード 26 からの PDT 用レーザー光は、第 2 ライトガイド 27 を介して電子内視鏡 10 の先端部から被写体に向けて照射される。

【0022】

50

操作部 4 4 は、白色光照射のみによる第 1 撮像モードを選択するための第 1 操作ボタン 4 4 a、及び白色光照射と励起光照射による第 2 撮像モードを選択するための第 2 操作ボタン 4 4 b を備え、画像表示装置 9 0 における表示画面切換（通常白色画像の 1 画面表示（第 1 撮像モード）や、通常白色画像と蛍光画像の 2 画面表示（第 2 撮像モード）へのモード切り替え）に使用される。第 1、第 2 操作ボタン 4 4 a、4 4 b の操作信号は、システムコントロール部 7 1 に出力され、システムコントロール部 7 1 は、使用者により選択された撮像モード（第 1 撮像モードか第 2 撮像モードか）を把握する。

【 0 0 2 3 】

次に、プロセッサ 5 0 の各部について説明する。前段映像信号処理部 5 8 は、電子内視鏡 1 0 から送信された画像信号から輝度信号を取り出して、画像信号を画像処理部 5 9 に、輝度信号に関する情報（比較結果）をシステムコントロール部 7 1 や絞り制御ドライバ 7 6 a に出力する。

10

【 0 0 2 4 】

具体的には、前段映像信号処理部 5 8 の輝度信号取り出し部 5 8 a は、撮像素子 1 4 から送信された画像信号における輝度信号を取り出し、明るさ検出部 5 8 b は明るさ（輝度）を検出し、比較器 5 8 c は、システムコントロール部 7 1 で予め設定された輝度閾値と比較し、比較結果がシステムコントロール部 7 1 及び絞り制御ドライバ 7 6 a に出力され、撮像素子 1 4 における画像信号を得るための電荷蓄積期間の調整や励起光用レーザーダイオード 8 2 の発光タイミング調整や絞り 7 6 c の絞り制御に用いられる。輝度信号取り出し部 5 8 a は、画像信号を画像処理部 5 8 に出力する。

20

【 0 0 2 5 】

画像処理部 5 9、及び後段映像信号処理部 6 0 では、画像表示装置 9 0 で表示可能な映像信号への変換など後段の画像処理が行われる。例えば、操作部 4 4 の第 1、第 2 操作ボタン 4 4 a、4 4 b の操作に対応して、光源 7 3 からの光に基づく通常白色画像の 1 画面表示（第 1 撮像モード）と、光源 7 3 からの光に基づく通常白色画像と励起光用レーザーダイオード 8 2 からの励起光に基づく蛍光画像との 2 画面表示（第 2 撮像モード）のための画像処理が行われる。

【 0 0 2 6 】

システムコントロール部 7 1 は、操作部 4 4 の操作などに基づいて、プロセッサ 5 0 の各部を制御する。タイミングコントローラ 7 2 は、プロセッサ 5 0 の各部にタイミングパルスを供給し、各部の動作タイミングを制御する。

30

【 0 0 2 7 】

システムコントロール部 7 1 は、比較器 5 8 c における比較結果（輝度）及び変位検出部 7 6 d における絞り用モータ 7 6 b の状態（光の調整度合い）に基づいて、絞り 7 6 c が全閉状態にあるにも関わらず画像の輝度が高く P D T 用レーザーダイオード 2 6 が発光していると判断した場合に、第 1 撮像モード及び第 2 撮像モードのいずれであっても、P D T 画像の 1 画面表示に優先的に切り替え、励起光用レーザーダイオード 8 2 の発光を停止する。

【 0 0 2 8 】

また、システムコントロール部 7 1 は、比較器 5 8 c における比較結果及び変位検出部 7 6 d における絞り用モータ 7 6 b の状態に基づいて、絞り 7 6 c が全閉状態にあるにも関わらず画像の輝度が高く P D T 用レーザーダイオード 2 6 が発光していると判断した場合に、撮像素子 1 4 における電子シャッタによる画像信号取得のための電荷蓄積期間に関する電荷蓄積期間調整信号を、タイミングコントローラ 7 2 を介して撮像素子ドライバ 5 4 に出力する。撮像素子ドライバ 5 4 が有する移相器（不図示）は、電荷蓄積期間調整信号に基づいて、オン信号を出力するタイミング（位相）が調整された電荷蓄積期間調整用パルスを撮像素子 1 4 に出力する（図 4 参照）。撮像素子 1 4 は、電荷蓄積期間調整用パルスのオン信号が出力されるまでの期間に蓄積された電荷を吐き出し、オン信号が出力されてから 1 フィールドが終了するまでの間に蓄積された電荷を、P D T 画像の画像信号として出力する。

40

50

## 【 0 0 2 9 】

電荷蓄積期間調整信号に対応するPDT画像に関する画像信号の輝度が高く、PDT画像を暗くする必要がある場合には、遅いタイミングで電荷蓄積期間調整用パルスのオン信号を出力して電荷蓄積期間を短くする。電荷蓄積期間調整信号に対応するPDT画像に関する画像信号の輝度が低く、PDT画像を明るくする必要がある場合には、早いタイミングで電荷蓄積期間調整用パルスのオン信号を出力して電荷蓄積期間を長くする。

## 【 0 0 3 0 】

図4は、前半2つの1フィールド期間において、比較的長い電荷蓄積期間(1)を有し、後半3つの1フィールド期間において、操作部44の操作によって電荷蓄積期間調整(明るさ調整)され、比較的短い電荷蓄積期間(2)を有する電荷蓄積期間調整用パルスの波形を示す。

10

## 【 0 0 3 1 】

光源73は、キセノンランプ光源などの光源装置であり、被写体を照らす照射光(通常白色光)を発光する。光源73から発光された照射光は、絞り76cで一部または全部を遮光することにより光量調節が行われ、ロータリーシャッター74cの遮光部74c2で遮光されるか、またはロータリーシャッター74cの開口部74c1を透過し、ビームスプリッタBS、集光レンズ51、第1ライトガイド11、配光レンズ12を介して電子内視鏡10の先端部から被写体に向けて照射される。

## 【 0 0 3 2 】

絞り76cは、絞り制御ドライバ76aに制御された絞り用モータ76bによって回転せしめられて、光源73からロータリーシャッター74cへ到達する光量を調整する。絞り制御ドライバ76aは、前段映像信号処理部58からの画像信号における輝度情報(輝度閾値との比較結果)に基づいて絞り76cの開度の制御を行う(自動調光制御)。変位検出部76dは、絞り用モータ76bの動作状態から、絞り76cが全閉状態(制御可能な限界値)にあるか否かの情報を検出し、システムコントロール部71に出力する。

20

## 【 0 0 3 3 】

自動調光制御によって、画像が明るい場合には絞り76cが閉じる方向に、暗い場合には比較方向に開度の制御が行われる。PDT用レーザーダイオード26からのPDT用レーザー光が出射されている場合は、自動調光制御によって絞り76cは全閉状態にされる。

30

## 【 0 0 3 4 】

全閉状態にされることによって、光源73からの通常白色光は遮光されて、被写体には照射されないが、PDT用レーザーダイオード26が発光している場合は、画像の明るい状態が継続される(比較器58cにおいて輝度が輝度閾値よりも高い状態が続く)ため、撮像素子14における電子シャッターによる画像信号取得のための電荷蓄積期間の調整が行われる。絞り76cが全閉状態にされている場合に、PDT用レーザーダイオード26が発光していない場合は、画像が暗くなるため、絞り76cが開く方向に開度制御が行われる。

## 【 0 0 3 5 】

ロータリーシャッター74cは、開口部74c1と遮光部74c2を有し、シャッター制御ドライバ74a及びシャッター用モータ74bによって、光源73から出射される光の光軸に平行な軸を中心に回転する(図5参照)。光源73から出射される光が光源73からの光で被写体を照射する照射期間(1フィールド)に開口部を透過し、励起光用レーザーダイオード82からの光で被写体を照射する遮光期間(1フィールド)に遮光部で遮光するように、ロータリーシャッター74cの形状や、回転制御が行われる。従って、フィールドごとに、撮像素子14における撮像で得られる画像が通常白色画像と蛍光画像とに切り替えられる(第2撮像モード)。

40

## 【 0 0 3 6 】

光源73からの光に基づく通常白色画像の1画面表示の場合(第1撮像モード)には、ロータリーシャッター74cは、退避制御ドライバ75a及び退避用モータ75bによって

50

、移動せしめられ（図1の点線矢印方向）、光源73から出射される光の光路上から退避する。この場合、撮像素子14における撮像で得られる画像は、総てのフィールドにおいて通常白色画像である。

【0037】

LDドライバ81は、励起光用レーザーダイオード82を駆動する。励起光用レーザーダイオード82が出力（発光）する照射光（励起光）は、光学ユニット53を透過し、ビームスプリッタBSで反射され、集光レンズ51、第1ライトガイド11、配光レンズ12を介して電子内視鏡10の先端部から被写体に向けて照射される。励起光用レーザーダイオード82の発光タイミングは、タイミングコントローラ72によって制御され、例えば、フィールドごとで且つ、ロータリーシャッタ74cが光源73からの光を遮光する遮光期間に発光する（第2撮像モード）。

10

【0038】

ビームスプリッタBSは、可視光など比較的波長の長い光を透過し、励起光用レーザーダイオード82から出射される励起光など短い波長の光を反射する（図3参照）。従って、光源73からの光でビームスプリッタBSに入射された光の殆どは、透過して第1ライトガイド11に向けて出射される。また、励起光用レーザーダイオード82からの光で、ビームスプリッタBSに入射された光の殆どは反射する。但し、ビームスプリッタBSに代えて入射した光の一部を透過し残りを反射するハーフミラーを使っても良い。

【0039】

本実施形態では、前段映像信号処理部58における輝度情報と変位検出部76dにおける絞り76cの全閉状態に関する情報とによるPDT用レーザーダイオード26からのPDT用レーザー光の検知に対応して、他の光源装置（光源73、及び励起光用レーザーダイオード82）からの光が第1ライトガイド11を介して被写体に照射されるタイミングを調整する。そのため、PDT用レーザーダイオード26の発光タイミングを、他の光源装置に合わせて調整する必要がなく、使用者が自由にPDT用レーザーダイオード26を発光させることが可能になる。

20

【0040】

PDTモードスイッチ84は、使用者によりオンオフ操作が行われるスイッチであり、オン状態の場合には、上述のようなPDT用レーザーダイオード26の発光状態の自動検知を行わず、PDT用レーザーダイオード26からのPDT用レーザー光の照射が優先的に行われる。オフ状態の場合には、上述のようなPDT用レーザーダイオード26の発光状態の自動検知が行われる。

30

【0041】

具体的に、PDTモードスイッチ84がオン状態の場合は、励起光用レーザーダイオード82の発光は停止され、絞り76cの開度が使用者の任意で設定可能な状態にされ、任意の絞り76cの開度に対応して、撮像素子14における電子シャッタによる画像信号取得のための電荷蓄積期間の調整が行われる。絞り76cが開いている場合には、全閉状態に比べて、得られる画像の輝度が高くなるため、全閉状態の場合に比べて電荷蓄積期間が短めに設定される。

【0042】

PDTモードスイッチ84のオンオフ状態に対応した電荷蓄積期間の調整の手順について、図6のフローチャートを用いて説明する。この手順は、内視鏡装置1がオン状態にされてからオフ状態にされるまで行われる。ステップS11で、PDTモードスイッチ84がオン状態にされているか否かが判断される。

40

【0043】

オン状態にされている場合は、ステップS12で、使用者により絞り76cの開度が設定され、ステップS13で、システムコントロール部71からタイミングコントローラ72に、PDTモードスイッチ84がオン状態にされ絞り76cの開度が任意に設定された旨の情報が出力され、任意の絞り76cの開度に対応して、撮像素子14における電子シャッタによる画像信号取得のための電荷蓄積期間の調整が行われる。このため、PDT用

50

レーザーダイオード 26 からの P D T 用レーザー光と、光源 73 からの通常白色光との反射光に基づく被写体の撮像を行うことが可能になる。

【0044】

P D T 用レーザー光は、本来、病変部分へ局所的に照射するものであり、通常白色光に比べて拡散しない。このため、P D T 用レーザー光が照射されて照明される範囲は（通常白色光が照射されて照明される範囲に比べて）極めて狭く（図 1 参照）、病変部周辺の状況や姿勢などが把握しづらい。このため、光源 73 からの通常白色光による照明を継続して行わせることで、P D T 用レーザー光が照射されていない領域も撮像することができ、通常白色光により照明された広範囲な観察視界を確保できるとともに、より自然に観察できる。

10

【0045】

オフ状態にされている場合は、自動調光制御が行われる。自動調光制御の場合、P D T 用レーザーダイオード 26 から P D T 用レーザー光が射出されている場合は、まず輝度情報に基づいて、絞り 76c が全閉状態にされ、変位検出部 76d が絞り 76c の全閉状態を検知しシステムコントロール部 71 に出力する。絞り 76c の全閉状態における輝度情報に基づいて、P D T 用レーザーダイオード 26 から P D T 用レーザー光が射出されていることが判断され、撮像素子 14 における電子シャッタによる画像信号取得のための電荷蓄積期間の調整が行われる。

【0046】

これにより、本実施形態では、自動調光制御によって自動的に P D T 用レーザーダイオード 26 からの P D T 用レーザー光の射出を検知して、P D T 用レーザーダイオード 26 からの P D T 用レーザー光の射出に基づく撮像動作を、通常白色光や励起光による撮像動作に割り込みさせて行うことが可能になる上、使用者の手動操作によって P D T 用レーザーダイオード 26 からの P D T 用レーザー光の射出に基づく撮像動作を、通常白色光や励起光による撮像動作に割り込みさせて行うことが可能になる。

20

【0047】

また、通常のプロセッサの構成に、絞り 76c の絞り開度（全閉状態）の検知を行う変位検出部 76d を加えるだけで、P D T 用レーザーダイオード 26 からの P D T 用レーザー光の射出検知が可能になるので、プロセッサ 50 の構成を複雑にすることなく、P D T 用レーザーダイオード 26 を使った P D T が実現できるメリットを有する。

30

【0048】

また、本実施形態では、自動調光制御において、絞り 76c が全閉状態であることを変位検出部 76d が検知する形態を説明したが、絞り 76c の開度が絞り閾値以下であることを変位検出部 76d が検知する形態であってもよい。この場合、P D T 用レーザーダイオード 26 からの P D T 用レーザー光と、絞り閾値に対応した光量の光源 73 からの通常白色光との反射光に基づく被写体の撮像を行うことが可能になる。

【0049】

また、本実施形態では、P D T 用レーザーダイオード 26 からの P D T 用レーザー光が、鉗子チャンネル 28 に挿入された第 2 ライトガイド 27 を介して照射される形態を説明したが、他の形態、例えば、P D T 用レーザー光を第 1 ライトガイド 11 に伝達させ、第 1 ライトガイド 11 を介して、照射する形態であってもよい。

40

【図面の簡単な説明】

【0050】

【図 1】本実施形態における内視鏡装置の構成図である。

【図 2】前段映像信号処理部の詳細、及び周辺の構成図である。

【図 3】レーザーダイオードから出力される光などの波長帯域を示す図である。

【図 4】電荷蓄積期間調整用のパルスの出力タイミングを示すタイミングチャートである。

【図 5】ロータリーシャッタの構成図である。

【図 6】P D T モードスイッチに対応した電荷蓄積期間調整の手順を示すフローチャート

50

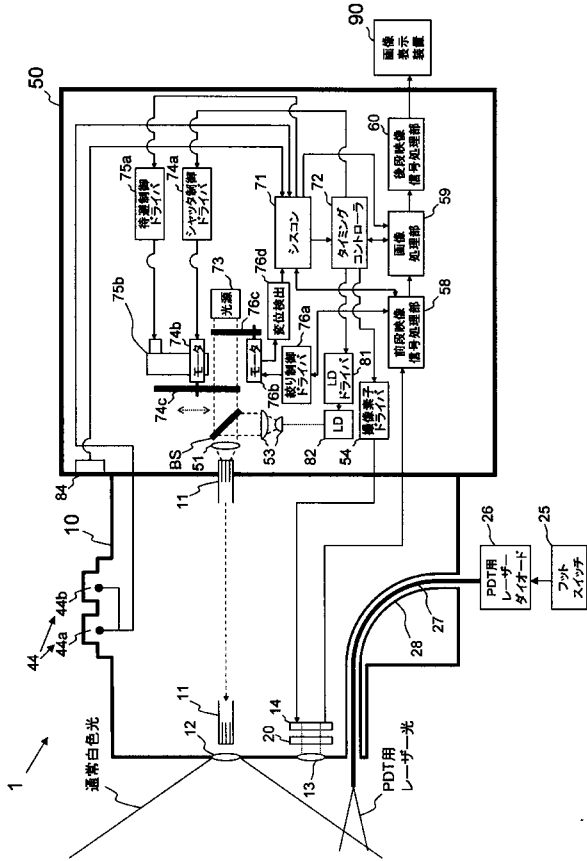
である。

【符号の説明】

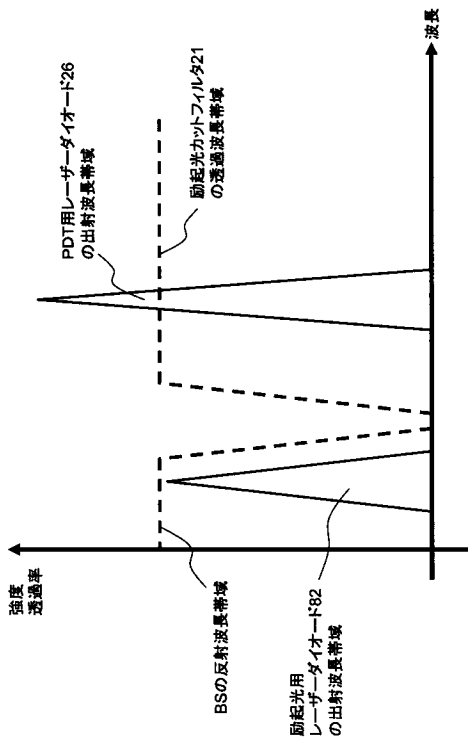
【0051】

1	内視鏡装置	
10	電子内視鏡	
11	第1ライトガイド	
12	配光レンズ	
13	対物レンズ	
14	撮像素子	
20	励起光カットフィルタ	10
25	フットスイッチ	
26	PDT用レーザーダイオード	
27	第2ライトガイド	
28	鉗子チャネル	
34	撮像素子ドライバ	
44	操作部	
44 a、44 b	第1、第2操作ボタン	
50	プロセッサ	
51	集光レンズ	
53	光学ユニット	20
58	前段映像信号処理部	
58 a	輝度信号取り出し部	
58 b	明るさ検出部	
58 c	比較器	
59	画像処理部	
60	後段映像信号処理部	
71	システムコントロール部	
72	タイミングコントローラ	
73	光源	
74 a	シャッタ制御ドライバ	30
74 b	シャッタ用モータ	
74 c	ロータリーシャッタ	
75 a	退避制御ドライバ	
75 b	退避用モータ	
76 a	絞り制御ドライバ	
76 b	絞り用モータ	
76 c	絞り	
76 d	変位検出部	
81	LDドライバ	
82	励起光用レーザーダイオード	40
90	画像表示装置	
BS	ビームスプリッタ	

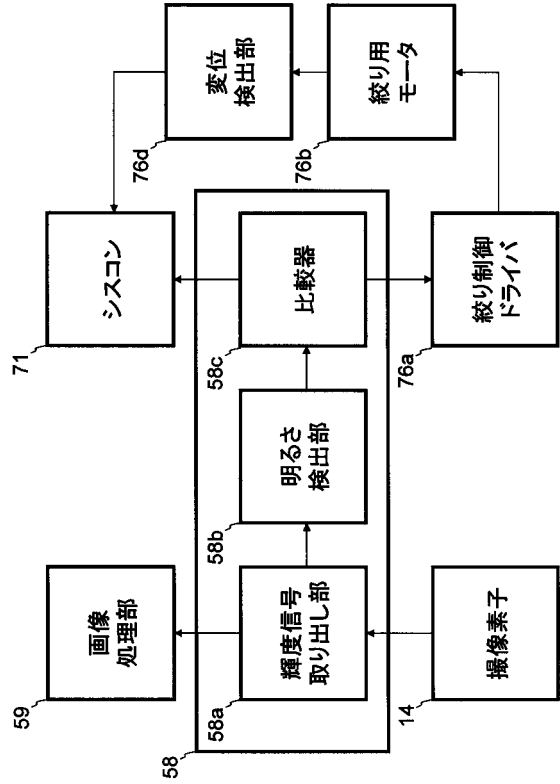
【図1】



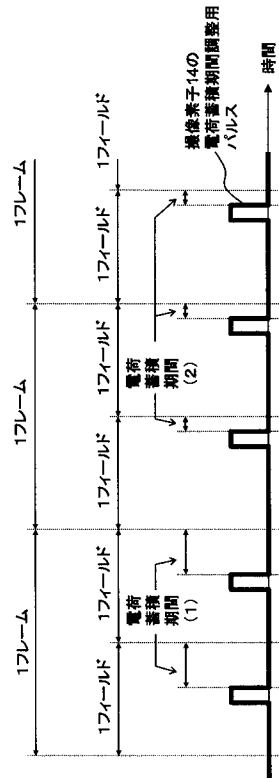
【図3】



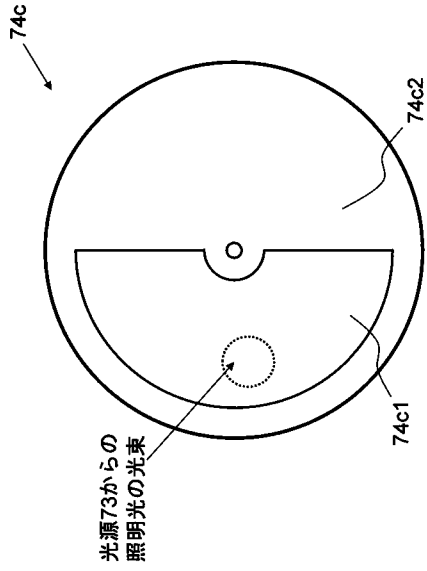
【図2】



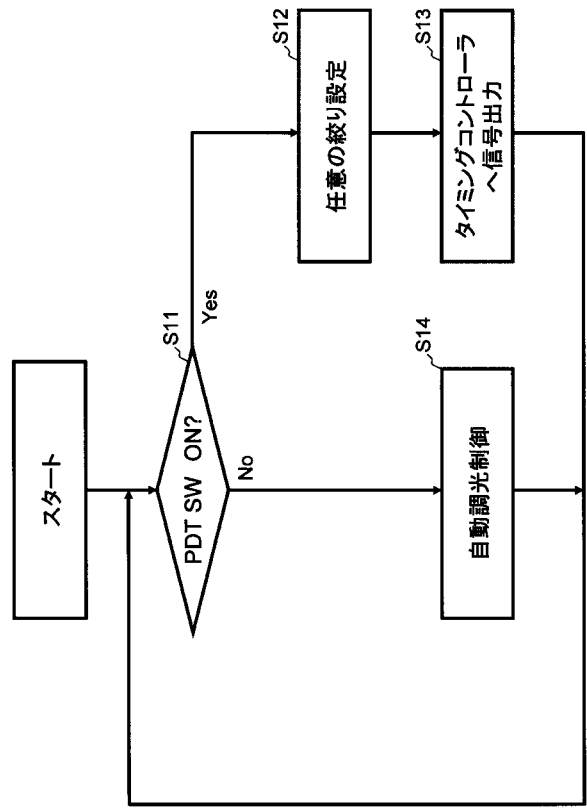
【図4】



【 図 5 】



【 図 6 】



---

フロントページの続き

- (72)発明者 杉本 秀夫  
東京都板橋区前野町2丁目3番9号 ペンタックス株式会社内
- (72)発明者 池谷 浩平  
東京都板橋区前野町2丁目3番9号 ペンタックス株式会社内
- (72)発明者 宇津井 哲也  
東京都板橋区前野町2丁目3番9号 ペンタックス株式会社内
- Fターム(参考) 4C061 AA00 BB02 CC06 DD00 FF40 JJ17 NN05 SS05

专利名称(译)	内窥镜装置		
公开(公告)号	<a href="#">JP200909526A</a>	公开(公告)日	2009-05-07
申请号	JP2007271106	申请日	2007-10-18
[标]申请(专利权)人(译)	保谷股份有限公司		
申请(专利权)人(译)	HOYA株式会社		
[标]发明人	杉本秀夫 池谷浩平 宇津井哲也		
发明人	杉本 秀夫 池谷 浩平 宇津井 哲也		
IPC分类号	A61B1/00 A61B1/04		
FI分类号	A61B1/00.300.H A61B1/04.372 A61B1/00.621 A61B1/045.632 A61B1/05 A61B1/06.612		
F-TERM分类号	4C061/AA00 4C061/BB02 4C061/CC06 4C061/DD00 4C061/FF40 4C061/JJ17 4C061/NN05 4C061/SS05 4C161/AA00 4C161/BB02 4C161/CC06 4C161/DD00 4C161/FF40 4C161/JJ17 4C161/NN05 4C161/SS05 4C161/SS06		
代理人(译)	松浦 孝 野刚		
其他公开文献	JP5006755B2		
外部链接	<a href="#">Espacenet</a>		

摘要(译)

要解决的问题：提供一种能够引导用于PDT的激光束的内窥镜设备，其基于用户的开/关操作发光，而不执行发光定时控制。内窥镜装置1包括：图像拾取元件（未示出），用于拾取被来自处理器50的光源73的普通白光和用于基于用户的开/关操作发光的PDT的激光中的至少一种照射的对象的图像。配备了14。（隔膜76c）通常通过屏蔽部分或全部正常白光，基于由图像传感器14获得的图像信号的亮度来调节白光照射在对象上的光量。并且，检测单元（位移检测单元76d）用于检测光量调节单元中的光的调节程度。基于检测单元对光的亮度和调节程度，确定是否照射PDT激光。点域1

